
ФЕДЕРАЛЬНОЕ АГЕНТСТВО
ПО ТЕХНИЧЕСКОМУ РЕГУЛИРОВАНИЮ И МЕТРОЛОГИИ



НАЦИОНАЛЬНЫЙ
СТАНДАРТ
РОССИЙСКОЙ
ФЕДЕРАЦИИ

ГОСТ Р
54468—
2011

**ТРУБЫ ГИБКИЕ С ТЕПЛОВОЙ ИЗОЛЯЦИЕЙ
ДЛЯ СИСТЕМ ТЕПЛОСНАБЖЕНИЯ,
ГОРЯЧЕГО И ХОЛОДНОГО ВОДОСНАБЖЕНИЯ**

Общие технические условия

Издание официальное



Москва
Стандартинформ
2012

Предисловие

Цели и принципы стандартизации в Российской Федерации установлены Федеральным законом от 27 декабря 2002 г. № 184-ФЗ «О техническом регулировании», а правила применения национальных стандартов Российской Федерации — ГОСТ Р 1.0—2004 «Стандартизация в Российской Федерации. Основные положения»

Сведения о стандарте

- 1 РАЗРАБОТАН Техническим комитетом по стандартизации ТК 465 «Строительство»
- 2 ВНЕСЕН Техническим комитетом по стандартизации ТК 465 «Строительство»
- 3 УТВЕРЖДЕН И ВВЕДЕН В ДЕЙСТВИЕ Приказом Федерального агентства по техническому регулированию и метрологии от 13 октября 2011 г. № 451-ст
- 4 ВВЕДЕН ВПЕРВЫЕ

Информация об изменениях к настоящему стандарту публикуется в ежегодно издаваемом информационном указателе «Национальные стандарты», а текст изменений и поправок — в ежемесячно издаваемых информационных указателях «Национальные стандарты». В случае пересмотра (замены) или отмены настоящего стандарта соответствующее уведомление будет опубликовано в ежемесячно издаваемом информационном указателе «Национальные стандарты». Соответствующая информация, уведомление и тексты размещаются также в информационной системе общего пользования — на официальном сайте Федерального агентства по техническому регулированию и метрологии в сети Интернет

Содержание

1 Область применения	1
2 Нормативные ссылки	1
3 Термины и определения	2
4 Эксплуатационные параметры, конструкция и размеры	2
5 Технические требования	3
5.1 Характеристики	3
5.2 Маркировка	4
5.3 Упаковка	4
6 Требования безопасности и охраны окружающей среды	4
7 Правила приемки	5
8 Методы испытаний	6
9 Транспортирование и хранение	11
10 Гарантии изготовителя	11
Библиография	12

**ТРУБЫ ГИБКИЕ С ТЕПЛОЙ ИЗОЛЯЦИЕЙ ДЛЯ СИСТЕМ ТЕПЛОСНАБЖЕНИЯ,
ГОРЯЧЕГО И ХОЛОДНОГО ВОДОСНАБЖЕНИЯ****Общие технические условия**

Flexible pipes with thermal insulation for district heating, hot and cold water networks.
General specifications

Дата введения — 2012—05—01

1 Область применения

Настоящий стандарт распространяется на гибкие трубы с тепловой изоляцией в защитной оболочке (далее — гибкие трубы), предназначенные для прокладки систем теплоснабжения, горячего и холодного водоснабжения.

2 Нормативные ссылки

В настоящем стандарте использованы ссылки на следующие стандарты:

- ГОСТ Р ИСО 3126—2007 Трубопроводы из пластмасс. Пластмассовые элементы трубопровода. Определение размеров
- ГОСТ Р 50838—2009 Трубы из полиэтилена для газопроводов. Технические условия
- ГОСТ Р 53327—2009 Теплоизоляционные конструкции промышленных трубопроводов. Метод испытания на распространение пламени
- ГОСТ 12.1.007—76 Система стандартов безопасности труда. Вредные вещества. Классификация и общие требования безопасности
- ГОСТ 12.1.044—89 (ИСО 4589—84) Система стандартов безопасности труда. Пожаровзрывоопасность веществ и материалов. Номенклатура показателей и методы их определения
- ГОСТ 12.3.002—75 Система стандартов безопасности труда. Процессы производственные. Общие требования безопасности
- ГОСТ 12.3.008—75 Система стандартов безопасности труда. Производство покрытий металлических и неметаллических неорганических. Общие требования безопасности
- ГОСТ 12.3.030—83 Система стандартов безопасности труда. Переработка пластических масс. Требования безопасности
- ГОСТ 17.2.3.02—78 Охрана природы. Атмосфера. Правила установления допустимых выбросов вредных веществ промышленными предприятиями
- ГОСТ 12423—66 Пластмассы. Условия кондиционирования и испытания образцов (проб)
- ГОСТ 14192—96 Маркировка грузов
- ГОСТ 15150—69 Машины, приборы и другие технические изделия. Исполнения для различных климатических районов. Категории, условия эксплуатации, хранения и транспортирования в части воздействия климатических факторов внешней среды
- ГОСТ 15846—2002 Продукция, отправляемая в районы Крайнего Севера и приравненные к ним местности. Упаковка, маркировка, транспортирование и хранение
- ГОСТ 22235—2010 Вагоны грузовые магистральных железных дорог колеи 1520 мм. Общие требования по обеспечению сохранности при производстве погрузочно-разгрузочных и маневровых работ
- ГОСТ 26653—90 Подготовка генеральных грузов к транспортированию и хранению. Общие требования

ГОСТ 30244—94 Материалы строительные. Методы испытаний на горючесть
 ГОСТ 30732—2006 Трубы и фасонные изделия стальные с тепловой изоляцией из пенополиуретана с защитной оболочкой. Технические условия

П р и м е ч а н и е — При пользовании настоящим стандартом целесообразно проверить действие ссылочных стандартов в информационной системе общего пользования — на официальном сайте Федерального агентства по техническому регулированию и метрологии в сети Интернет или по ежегодно издаваемому информационному указателю «Национальные стандарты», который опубликован по состоянию на 1 января текущего года, и по соответствующим ежемесячно издаваемым информационным указателям, опубликованным в текущем году. Если ссылочный стандарт заменен (изменен), то при пользовании настоящим стандартом следует руководствоваться заменяющим (измененным) стандартом. Если ссылочный стандарт отменен без замены, то положение, в котором дана ссылка на него, применяется в части, не затрагивающей эту ссылку.

3 Термины и определения

В настоящем стандарте применены следующие термины с соответствующими определениями:

3.1 **срок службы:** Расчетное время работы труб при заданных параметрах эксплуатации трубопровода.

3.2 **рабочая температура:** Температура теплоносителя, при которой трубопровод работает большую часть времени.

3.3 **максимальная рабочая температура:** Высокая температура, возникающая только на короткие промежутки времени.

3.4 **рабочее давление:** Давление, на которое рассчитан трубопровод.

3.5 **труба гибкая:** Многослойная трубная конструкция, состоящая по меньшей мере из одной напорной трубы (полимерной или гофрированной металлической), изолирующего слоя и защитной оболочки. В зависимости от количества напорных труб конструкция может быть однострубой или многострубой, если напорных труб две и более.

3.6 **напорная труба:** Внутренняя труба, по которой осуществляется транспортирование теплоносителя.

3.7 **защитная оболочка:** Отдельно нанесенный наружный слой многослойной трубной конструкции, защищающий изолирующий слой от внешних воздействий в процессе монтажа и эксплуатации.

3.8 **изолирующий слой:** Слой, обеспечивающий необходимые тепловые характеристики многослойной трубной конструкции.

3.9 **система оперативного дистанционного контроля (СОДК):** Система, предназначенная для контроля состояния изолирующего слоя предварительно изолированных трубопроводов и обнаружения участков с повышенной влажностью изоляции.

3.10 **трубопровод:** Система, состоящая из отрезков гибких труб, соединительных деталей для напорных труб, элементов защиты мест соединения напорных труб, запорно-регулирующей арматуры, СОДК и других компонентов.

4 Эксплуатационные параметры, конструкция и размеры

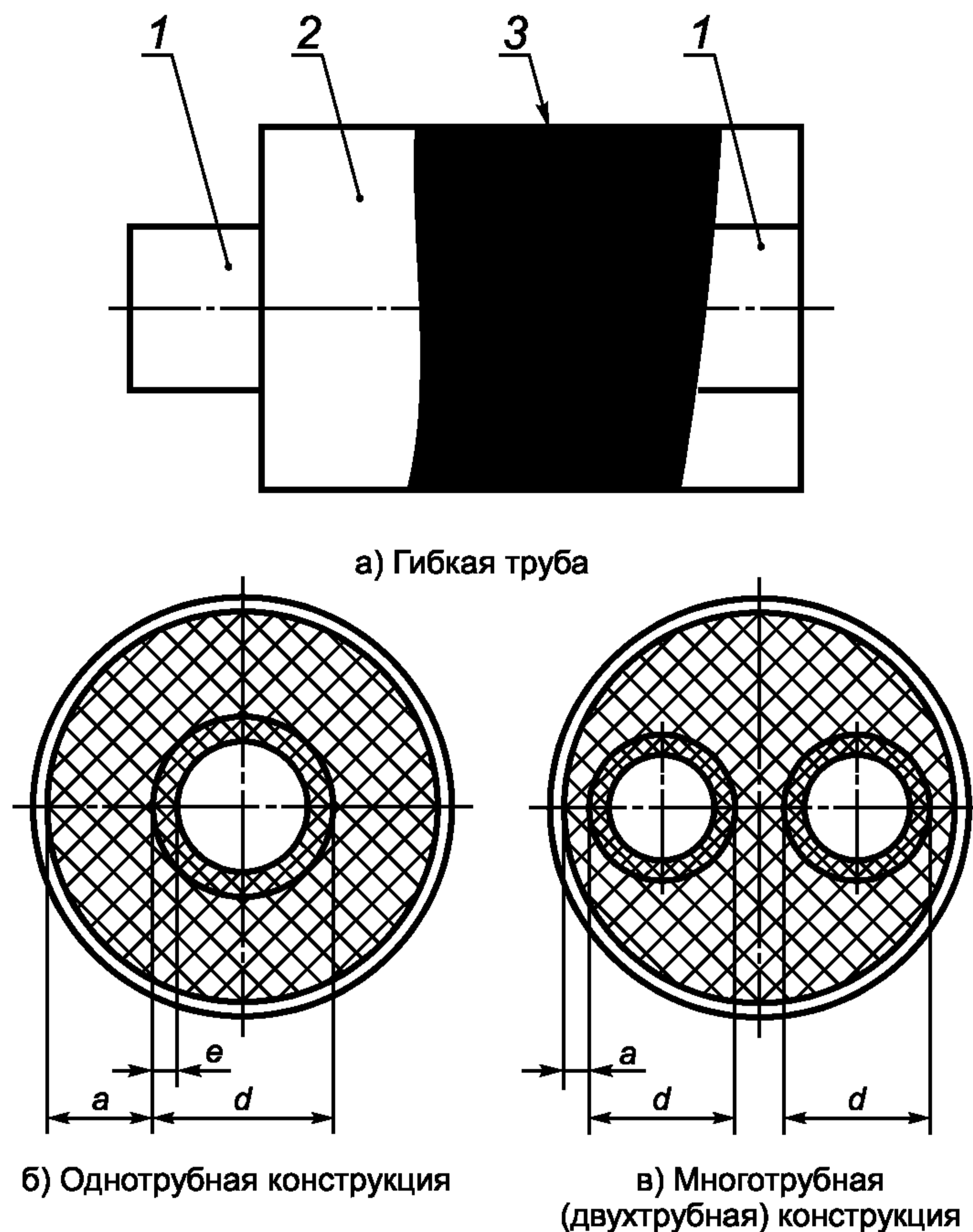
4.1 Эксплуатационные параметры гибких труб представлены в таблице 1.

Т а б л и ц а 1 — Эксплуатационные параметры гибких труб

Рабочее давление, МПа (бар)	Рабочая температура длительного воздействия, °С	Максимальная рабочая температура, °С
0,6 (6)	80	95
1,0 (10)	80	95
1,0 (10)	90	115
1,0 (10)	90	135
1,6 (16)	120	150
2,5 (25)	20	40

4.2 Конструкция гибких труб

4.2.1 Пример многослойной трубной конструкции показан на рисунке 1.



1 — напорная труба; 2 — изолирующий слой; 3 — защитная оболочка

Рисунок 1 — Пример многослойной трубной конструкции

4.3 Гибкие трубы поставляются в прямых отрезках, в бухтах или на барабанах, длиной по согласованию с потребителем.

4.4 Условное обозначение гибкой трубы состоит из слова «труба», допускается указывать торговое наименование «XXX», материал и размеры напорной трубы, диаметр защитной оболочки гибкой трубы, рабочее давление, максимальную рабочую температуру и обозначение настоящего стандарта. Допускается включать другую информацию, например, дату изготовления, номер партии и т. д.

Пример условного обозначения трубы гибкой «XXX» однотрубной конструкции: труба напорная из сшитого полиэтилена номинальным диаметром 63 мм и толщиной стенки 5,8 мм, защитная оболочка гибкой трубы номинальным диаметром 110 мм на рабочее давление 0,6 МПа и рабочую температуру длительного воздействия 80 °С:

Труба XXX 63 × 5,8/110 0,6 МПа 80 °С ГОСТ Р 54468—2011

5 Технические требования

5.1 Характеристики

5.1.1 Напорная труба должна соответствовать требованиям нормативных документов или технической документации изготовителя.

5.1.2 Изготовитель должен представить расчетное значение тепловых потерь для всех типоразмеров гибких труб, округленное до 0,001 Вт/м. Расчет тепловых потерь проводят в соответствии с [1] в зависимости от способа прокладки.

5.1.3 Гибкая труба и ее составляющие должны соответствовать характеристикам, указанным в таблице 2.

Т а б л и ц а 2 — Характеристики гибких труб

Наименование показателя	Значение показателя	Метод испытания
1 Внешний вид защитной оболочки	Не допускаются посторонние включения, трещины, сквозные отверстия, нарушающие целостность и герметичность оболочки. Допускаются следы от формующего инструмента, наличие конструктивных элементов, используемых для восстановления целостности и герметичности оболочки	По 8.2
2 Гибкость: - изменение овальности, %, не более - ширина трещин в изолирующем слое, мм, не более	30 5	По 8.3
3 Линейная водонепроницаемость, г, не более	100	По 8.4
4 Прочность на сдвиг в осевом направлении напорной трубы относительно изоляции при температуре 23 °С*, МПа, не менее	0,12	По 8.5
5 Стойкость к циклическому изменению температуры (2500 циклов)**	Сохранение герметичности	По 8.6
6 Стойкость к циклическому изменению давления (10000 циклов)**	Сохранение герметичности	По 8.7
7 Длительная теплостойкость материала изоляции, %, не более	10	По 8.8
8 Контроль работоспособности СОДК***	Целостность проводника, отсутствие замыкания с напорной трубой	По 8.9
<p>* Испытание не проводят на металлических гофрированных и полимерных армированных напорных трубах. ** Испытание проводят на напорных трубах, предназначенных для сетей теплоснабжения и горячего водоснабжения, с комплектом соединительных деталей. *** При наличии.</p>		

5.2 Маркировка

5.2.1 Маркировку наносят с интервалом не более 1 м на оболочку гибкой трубы методом цветной печати или другим способом.

При нанесении маркировки методом цветной печати цвет маркировки должен отличаться от основного цвета трубы. Размер шрифта и качество нанесения маркировки должны обеспечивать ее разборчивость без применения увеличительных приборов.

5.2.2 Маркировка должна включать в себя:

- наименование изготовителя и/или его товарный знак;
- условное обозначение без слова «труба»;
- дату изготовления.

В маркировку допускается включать другую информацию, например, номер партии.

5.2.3 Транспортная маркировка должна соответствовать ГОСТ 14192.

5.3 Упаковка

Торцы гибких труб должны быть защищены от попадания посторонних предметов и влаги.

6 Требования безопасности и охраны окружающей среды

6.1 В условиях хранения и эксплуатации гибкие трубы не выделяют в окружающую среду токсичных веществ и не оказывают при непосредственном контакте вредного действия на организм человека.

При изготовлении гибких труб необходимо соблюдать требования безопасности, изложенные в нормативных документах или технической документации на применяемые материалы.

Процесс производства гибких труб должен быть организован в соответствии с ГОСТ 12.3.002, ГОСТ 12.3.008, ГОСТ 12.3.030.

При нагревании полимерных материалов в процессе производства гибких труб в воздух выделяются летучие продукты термоокислительной деструкции. Предельно допустимые концентрации этих веществ в воздухе рабочей зоны производственных помещений см. [2] и класс опасности — по ГОСТ 12.1.007.

6.2 С целью предотвращения загрязнения атмосферы в процессе производства труб необходимо выполнять требования ГОСТ 17.2.3.02.

Трубы должны быть стойкими к деструкции в атмосферных условиях при соблюдении условий эксплуатации и хранения. Образующиеся при их производстве твердые отходы нетоксичны, обезвреживания не требуют; отходы уничтожают в соответствии с санитарными правилами, предусматривающими порядок накопления, транспортирования, обезвреживания и захоронения промышленных отходов.

6.3 Гибкие теплоизолированные трубы обеспечивают повышение уровня безопасности и охраны окружающей среды в условиях сейсмической опасности свыше 8 баллов в соответствии с [3].

6.4 Для повышения уровня безопасности и охраны окружающей среды в условиях повышенной пожарной опасности — в кабельных каналах, коллекторах, на чердаках и в подвалах — на гибкие теплоизолированные трубы устанавливается дополнительная защита в виде оболочки из антипирированного материала с группой горючести Г1 по ГОСТ 30244 и металлической тонколистовой обечайки. Защищенные трубы относят к группе НРП (не распространяющие пламя) по ГОСТ Р 53327 при испытании труб в рабочем состоянии. Параметры рабочего состояния (температуру и расход воды) определяют по соглашению между потребителем и изготовителем. В антипирированный материал вводят добавки, снижающие токсичность газов, выделяющихся при горении теплоизоляции трубопроводов, оцененную по ГОСТ 12.1.044, подраздел 4.20.

6.5 Обеспечение охраны окружающей среды в областях распространения вечной мерзлоты производится путем нанесения дополнительной изоляции в соответствии с [4].

7 Правила приемки

7.1 Гибкие трубы принимают партиями. Партией считают количество труб одного размера, одного вида, изготовленных из сырья одной марки на одной технологической линии и сопровождаемых одним документом о качестве.

Документ о качестве должен содержать:

- наименование изготовителя или его товарный знак;
- место нахождения и юридический адрес изготовителя;
- условное обозначение трубы;
- дату изготовления (день и/или месяц, год);
- номер партии;
- размер партии, м;
- условия и сроки хранения;
- результаты испытаний и/или подтверждение о соответствии партии труб требованиям настоящего стандарта;
- дату выдачи документа о качестве.

7.2 Для определения соответствия качества гибких труб требованиям настоящего стандарта проводят приемо-сдаточные и периодические испытания.

Отбор проб от партии проводят методом случайной выборки. Допускается у изготовителя формировать объем выборки равномерно в процессе производства.

Частота контроля и объем выборки приведены в таблице 3.

Т а б л и ц а 3 — Частота контроля и объем выборки

Наименование показателя	Частота контроля	Объем выборки
1 Внешний вид защитной оболочки	На каждой партии	2 пробы
2 Гибкость	1 раз в год и при изменении композиции материала изоляции	1 проба
3 Линейная водонепроницаемость	1 раз в год	1 проба

Окончание таблицы 3

Наименование показателя	Частота контроля	Объем выборки
4 Прочность на сдвиг в осевом направлении напорной трубы относительно изоляции при температуре 23 °С	1 раз в 6 мес	2 пробы
5 Стойкость к циклическому изменению температуры	1 раз в 3 года и при постановке на производство	1 сборный образец
6 Стойкость к циклическому изменению давления	1 раз в 2 года	1 сборный образец
7 Длительная теплостойкость материала изоляции	1 раз в 3 года и при изменении композиции материала изоляции	1 проба
8 Контроль работоспособности СОДК	На каждой партии	На каждом отрезке трубы

7.3 При получении неудовлетворительных результатов приемо-сдаточных испытаний гибких труб хотя бы по одному показателю по нему проводят повторные испытания на удвоенной выборке. При получении неудовлетворительных результатов повторных приемо-сдаточных испытаний партию труб бракуют.

7.4 При получении неудовлетворительных результатов периодических испытаний гибких труб хотя бы по одному показателю по нему проводят повторные испытания на удвоенной выборке. При получении неудовлетворительных результатов повторных периодических испытаний их переводят в категорию приемо-сдаточных испытаний до получения положительных результатов по данному показателю.

8 Методы испытаний

8.1 Общие положения

Испытания проводят не ранее чем через 24 ч после изготовления гибких труб, включая время кондиционирования.

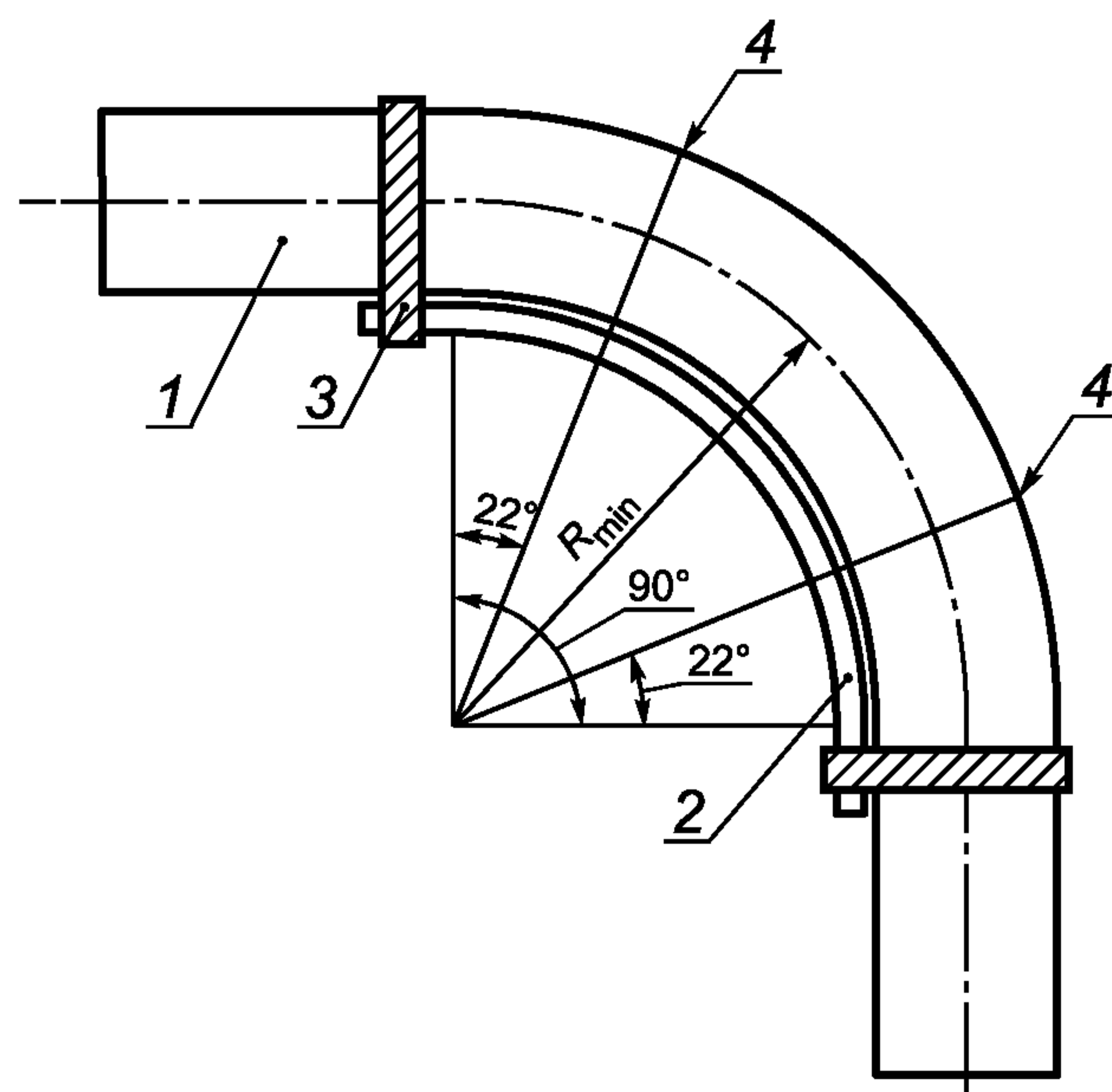
8.2 Внешний вид

Внешний вид труб определяют визуально без применения увеличительных приборов.

8.3 Гибкость

8.3.1 Аппаратура

Изгибающее устройство (см. рисунок 2), снабженное хомутами или зажимами для жесткой фиксации образца.



1 — гибкая труба; 2 — опора; 3 — хомуты или зажимы; 4 — позиции измерения овальности; R_{\min} — минимальный радиус изгиба гибкой трубы, рекомендованный изготовителем

Рисунок 2 — Испытание на гибкость

8.3.2 Подготовка к испытанию

Испытание проводят на образцах в виде прямых отрезков гибких труб, изготовленных из одной пробы, отобранных от партии в соответствии с 7.2. Длина образца должна быть достаточной для надежной фиксации на опоре изгибающего устройства.

Перед началом испытания определяют овальность образца по ГОСТ Р ИСО 3126.

8.3.3 Проведение испытания

Перед испытанием образцы кондиционируют при минимальной разрешенной температуре монтажа, указанной изготовителем, в течение не менее 24 ч.

Образец в течение не более чем 10 мин после извлечения из кондиционируемой среды фиксируют на опоре изгибающего устройства, как показано на рисунке 2, на минимальный радиус изгиба, рекомендованный изготовителем. Испытание продолжают 30 мин, по истечении указанного времени измеряют овальность в позициях, указанных на рисунке 2. Затем в центре изогнутого участка образца на длине $\frac{\pi R_{\min}}{9}$ мм снимают защитную оболочку и осматривают изоляционный слой.

8.3.4 Результат испытания считается положительным, если значение измеренной овальности не превышает более чем на 30 % значение, полученное по 8.3.2. Ширина трещин в изоляционном материале вблизи оболочки гибкой трубы не должна превышать 5 мм.

8.4 Линейная водонепроницаемость

Образец для испытания представляет собой отрезок гибкой трубы длиной 4 м. На расстоянии 2 м от торца образца вырезают по окружности трубы кольцо оболочки длиной 0,1 м, устанавливают и уплотняют по наружному диаметру трубы резервуар, обеспечивающий создание водяного давления 0,05 бар над освобожденным от оболочки участком изоляции. Затем резервуар наполняют водой под давлением 0,05 бар при комнатной температуре. С обоих торцов образца устанавливают емкости для сбора воды.

По истечении 168 ч воду, стекшую с торцов образца, взвешивают. Результат испытания считают положительным, если масса собранной воды не превышает 100 г.

8.5 Прочность на сдвиг

Прочность на сдвиг в осевом направлении напорной трубы относительно изоляции определяют по ГОСТ 30732, пункт 9.17, при температуре $(23 \pm 2)^\circ\text{C}$.

8.6 Стойкость к циклическому изменению температуры

8.6.1 Аппаратура

Источник холодной воды, обеспечивающий прохождение воды при температуре $(20 \pm 5)^\circ\text{C}$ и давлении 1,0 МПа через испытуемый образец в течение заданных времени и числа циклов.

Источник горячей воды, обеспечивающий прохождение воды при температуре $(95 \pm 2)^\circ\text{C}$ и давлении 1,0 МПа через испытуемый образец в течение заданных времени и числа циклов.

Регулировочные клапаны, позволяющие регулировать скорость прохождения воды, для обеспечения разности температур на входе и выходе образца не более 5°C .

Система поддержания, регулирования и контроля температуры в заданных пределах.

Регулятор и датчик давления, обеспечивающие поддержание давления с погрешностью $\pm 0,05$ МПа в течение каждого цикла.

Нагружающее устройство, способное создавать заданное растягивающее напряжение с последующей фиксацией достигнутого удлинения.

8.6.2 Образец для испытания

Образец для испытания представляет собой сборное соединение, включающее в себя несколько отрезков напорных труб из пластмасс (до нанесения изоляции), соединенных при помощи соединительных деталей, применяемых при монтаже трубопроводов, как показано на рисунке 3, при этом:

- свободная длина участка А должна быть равна (3000 ± 50) мм;
- участок В должен содержать не менее двух отрезков длиной (300 ± 5) мм;
- свободная длина отрезков труб на участке С должна быть в пределах от $27d$ до $28d$, где d — номинальный наружный диаметр испытуемой трубы.

Альтернативную схему сборки участка С применяют в случаях, если в силу конструктивных особенностей испытуемой напорной трубы не может быть осуществлена сборка по основной схеме.

8.6.3 Подготовка к испытанию

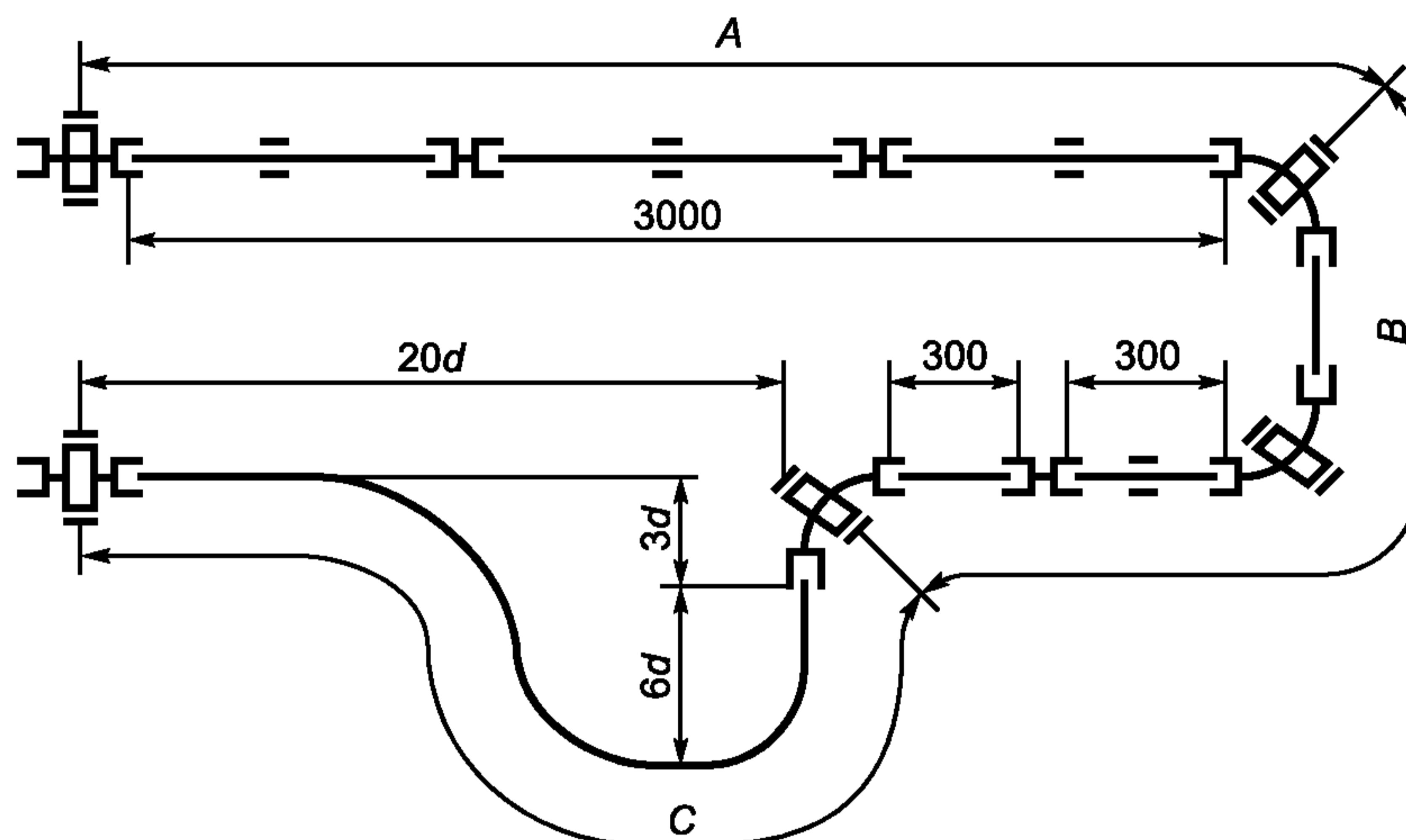
8.6.3.1 Перед испытанием образец выдерживают при температуре $(23 \pm 5)^\circ\text{C}$ в течение не менее 1 ч.

8.6.3.2 Участок А в месте изгиба образца подвергают воздействию растягивающей нагрузки F , создающей в стенке трубы напряжение σ , равное 1,8 МПа, которую определяют по формуле

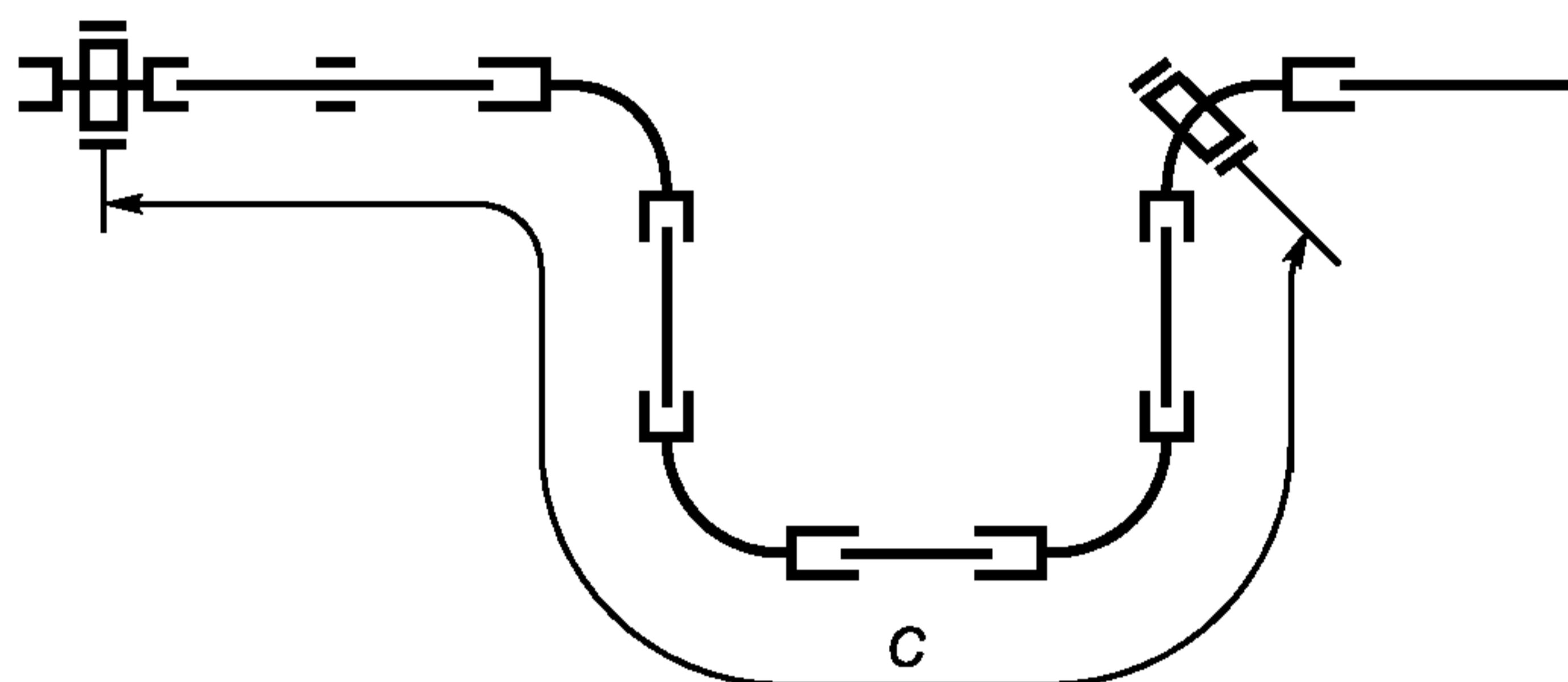
$$F = 3,14e (d - e)\sigma, \quad (1)$$

где e — номинальная толщина стенки испытываемой напорной трубы, мм;
 d — номинальный наружный диаметр испытываемой напорной трубы, мм;
 σ — напряжение в стенке трубы, МПа.

Фиксируют место приложения нагрузки, сохраняя полученное удлинение путем закрепления одной из соединительных деталей. Затем образец заполняют холодной водой, полностью удаляя из него воздух.



а) Основная схема сборки образца



б) Альтернативная схема сборки участка С



Рисунок 3 — Схема сборки образца

8.6.4 Проведение испытания

Испытание проводят, чередуя попеременно подачу холодной и горячей воды в образец в течение 2500 циклов, при этом один цикл общей продолжительностью (60 ± 2) мин включает в себя подачу воды в течение:

(30 ± 1) мин — при температуре (20 ± 5) °С и

(30 ± 1) мин — при температуре (95 ± 2) °С.

Продолжительность испытания — 2500 ч.

В процессе испытания ежедневно и после его окончания образец осматривают на наличие признаков потери герметичности. Течи и протечки не допускаются. В случае появления течей, протечек регистрируют характер, место и время их появления.

8.7 Стойкость к циклическому изменению давления

8.7.1 Аппаратура

Источник давления, способный создавать в образце синусоидально изменяющееся давление от 0,05 до 1,5 МПа.

Система измерения давления, способная регистрировать синусоидальный характер изменения давления в образце с погрешностью ± 5 %.

Термометр для измерения заданной температуры.

Концевые заглушки, герметизирующие образец.

8.7.2 Образец для испытания

Образец для испытания представляет собой сборное соединение, включающее в себя не менее двух отрезков напорных труб, соединенных при помощи соединительных деталей, применяемых при монтаже трубопровода. При этом свободная длина напорных труб с каждой стороны соединительной детали должна быть не менее 1,5 d или (300 ± 5) мм (выбирают наибольшее значение).

8.7.3 Подготовка к испытанию

Монтируют заглушки на концах образца. Заполняют образец водой, удаляют воздух и кондиционируют до или после подсоединения к источнику давления при температуре (23 ± 5) °С при номинальной толщине стенки e испытываемой напорной трубы, мм:

$e < 3$ в течение 60 ± 5 мин;

$3 \leq e < 8$ в течение 180 ± 15 мин;

$8 \leq e \leq 16$ в течение 360 ± 30 мин.

8.7.4 Проведение испытания

Испытание проводят на трех образцах.

Образец подвергают воздействию синусоидально изменяющегося давления в соответствии с таблицей 4.

Т а б л и ц а 4 — Параметры испытания

Материал напорной трубы	Испытательное давление, МПа	Продолжительность цикла, с	Число циклов
Пластмасса	0,05—15	2	10 000
Сталь	0,2—2,5	10	500

В процессе испытания и после его окончания образец осматривают на наличие признаков потери герметичности. Течи и утечки не допускаются. В случае появления течей, утечек до истечения 10 000 циклов регистрируют число истекших циклов, характер, место и время их появления.

8.8 Определение длительной теплостойкости материала изоляции

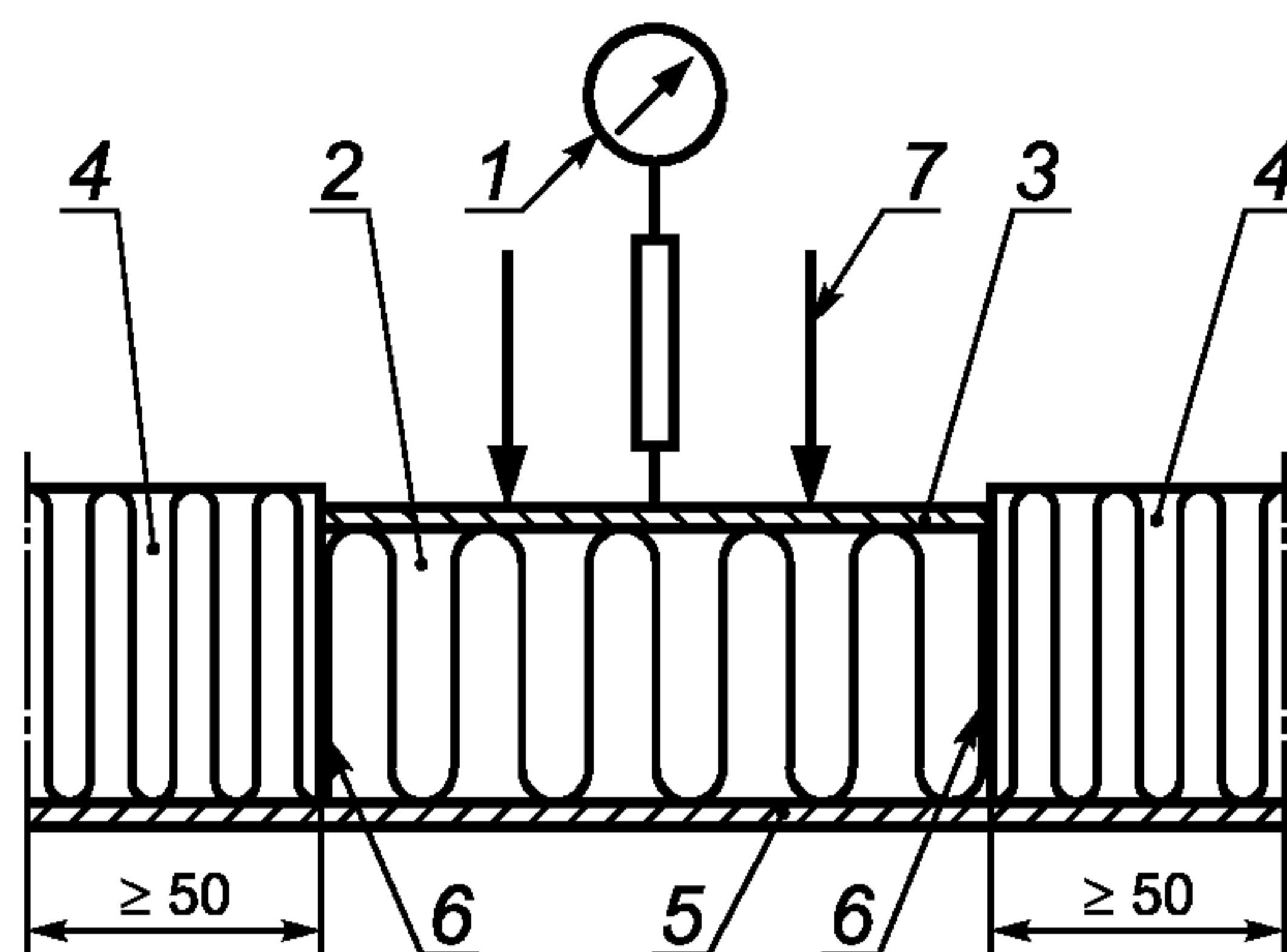
8.8.1 Сущность метода

Длительную теплостойкость материала изоляции гибкой трубы оценивают путем определения относительной деформации образца теплоизоляционного материала в процентах, находящегося под воздействием постоянного давления и температуры, соответствующей рабочей температуре длительного воздействия (испытание А) или максимальной рабочей температуре (испытание Б), в течение заданного времени.

8.8.2 Аппаратура

Установка (см. рисунок 4), состоящая из двух горизонтальных пластин, одна из которых обеспечивает равномерное распределение нагрузки по поверхности образца, а вторая — осуществляет нагрев образца равномерным тепловым потоком. Пластины должны выдерживать испытательную нагрузку без деформаций.

Средство измерений деформации образца теплоизоляционного материала в вертикальном направлении с точностью до 0,01 мм.



1 — средство измерений деформации образца; 2 — образец; 3 — опорная пластина для груза; 4 — боковая изоляция; 5 — нагреваемая пластина, термостатируемая с погрешностью до 0,5°С; 6 — зазор; 7 — испытательная нагрузка

Рисунок 4 — Испытательная установка

8.8.3 Подготовка к испытанию

Для испытания отбирают гибкую трубу, конструкция которой предполагает жесткие условия эксплуатации, т. е. с минимальной толщиной изолирующего слоя и максимальным (для такой толщины изолирующего слоя) диаметром напорной трубы.

Из изолирующего слоя трубы изготавливают образец в форме параллелепипеда или цилиндра с размером основания или диаметром от 50 до 100 мм, высота образца *a* должна быть не менее толщины изолирующего слоя и может быть составлена из нескольких пластин, изготовленных из той же пробы. При этом удаляют слои изоляционного материала, непосредственно прилегающие к напорной трубе и защитной оболочке, на толщину не менее 2 мм.

Допускается вырезать образцы из материала, изготовленного вне трубы, но имеющего такой же состав и свойства.

Число образцов для каждого режима испытания — не менее трех.

Образцы кондиционируют в течение не менее 2 ч в стандартной атмосфере 23 по ГОСТ 12423.

8.8.4 Проведение испытания

Образцы размещают в испытательной установке, причем образцы, изготовленные из изоляции трубы, размещают таким образом, чтобы направление испытательного давления совпадало с направлением нагрузки на теплоизоляцию трубопровода в процессе его эксплуатации.

Условия испытания в зависимости от материала напорной трубы выбирают по таблице 4.

Т а б л и ц а 4 — Условия испытания

Давление, Па	Испытание А		Испытание В	
	Температура испытания, °С	Время испытания, ч	Температура испытания, °С	Время испытания, ч
$P_{исп}$	Рабочая температура длительного воздействия	1000	Максимальная рабочая температура	300

Давление $P_{исп}$, Па, на поперечное сечение образца изоляционного материала, рассчитывают по формуле

$$P_{исп} = M \cdot g/S, \tag{2}$$

где M — масса 1 м трубы, выбранной по 8.8.3, наполненной водой, кг;

S — расчетная площадь проекции 1 м напорной трубы на горизонтальную поверхность, м².

Первое измерение проводят не ранее чем через 2 ч после начала испытания и записывают как «нулевое» для данного испытания.

8.8.5 Обработка результатов

Относительную деформацию при сжатии ε , %, рассчитывают по формуле

$$\varepsilon = \Delta l / a \cdot 100, \quad (3)$$

где Δl — изменение показателя индикатора по окончании испытания, мм;

a — толщина испытуемого образца до начала испытания, мм.

Полученные значения относительной деформации каждого образца материала изоляции, округленные до трех значащих цифр, должны соответствовать таблице 2.

8.9 Контроль СОДК

При наличии СОДК контроль работоспособности проводят тестером при напряжении не более 9 В, при этом определяют отсутствие обрыва проводников и отсутствие их замыкания на стальную трубу.

9 Транспортирование и хранение

9.1 Гибкие трубы перевозят транспортом любого вида в соответствии с правилами перевозки грузов и техническими условиями размещения и крепления грузов, действующими на транспорте данного вида, а также железнодорожным транспортом в соответствии с ГОСТ 22235.

Подготовку гибких труб к транспортированию проводят в соответствии с требованиями ГОСТ 26653. Транспортирование следует проводить с максимальным использованием вместимости транспортного средства.

Транспортирование гибких труб в районы Крайнего Севера и приравненные к ним местности — по ГОСТ 15846.

9.2 Трубы хранят, в том числе у грузоотправителя (грузополучателя), в условиях 5 (навесы в макроклиматических районах с умеренным и холодным климатом) по ГОСТ 15150 (раздел 10). Допускается хранение труб в условиях 8 (открытые площадки в макроклиматических районах с умеренным и холодным климатом) по ГОСТ 15150 (раздел 10) сроком не более двух лет.

9.3 При проведении погрузочно-разгрузочных работ, а также при хранении труб должны быть исключены их механические повреждения и деформация.

10 Гарантии изготовителя

10.1 Изготовитель гарантирует соответствие гибких труб требованиям настоящего стандарта при соблюдении условий транспортирования и хранения в течение двух лет со дня изготовления.

Библиография

- [1] СП 41-103—2000 Проектирование тепловой изоляции оборудования и трубопроводов
[2] ГН 2.2.5.1313—2003 Предельно допустимые концентрации (ПДК) вредных веществ в воздухе рабочей зоны
[3] СНиП II-7—81 Строительство в сейсмических районах
[4] СНиП 2.02.04—88 Основания и фундаменты на вечномерзлых грунтах

УДК 621.643-034.14:621.3.048-036:006.354

ОКС 23.040.01
91.140.60

ОКП 22 4800
49 3000

Ключевые слова: гибкие трубы, трубы с тепловой изоляцией, теплоснабжение, горячее и холодное водоснабжение, общие технические условия

Редактор *В.Н. Копысов*
Технический редактор *Н.С. Гришанова*
Корректор *И.А. Королева*
Компьютерная верстка *И.А. Налейкиной*

Сдано в набор 14.02.2012. Подписано в печать 29.02.2012. Формат 60 × 84 1/8. Гарнитура Ариал.
Усл. печ. л. 1,86. Уч.-изд. л. 1,30. Тираж 136 экз. Зак. 197.

ФГУП «СТАНДАРТИНФОРМ», 123995 Москва, Гранатный пер., 4.
www.gostinfo.ru info@gostinfo.ru
Набрано во ФГУП «СТАНДАРТИНФОРМ» на ПЭВМ.
Отпечатано в филиале ФГУП «СТАНДАРТИНФОРМ» — тип. «Московский печатник», 105062 Москва, Лялин пер., 6.